

Grid 50

Instrucciones de montaje y uso

visplay

play it smart

Los productos Visplay se fabrican de acuerdo con el estado actual de la técnica y conforme con las normas y reglas vigentes.

A pesar de ello, estos productos pueden implicar riesgos para las personas o provocar daños materiales si

- El producto se monta incorrectamente
- El producto se utiliza de forma indebida
- El producto se modifica o amplía indebidamente
- No se utilizan accesorios originales
- No se respetan las especificaciones relativas a la seguridad

⚠ ADVERTENCIA

Por ello, todas las personas relacionadas con la planificación, el montaje y/o la utilización deben haber leído las instrucciones de montaje y uso, y deben respetarlas.

Además, deben respetarse las normas siguientes:

- Las normas de prevención de accidentes pertinentes
- Las reglas técnicas de seguridad generales conocidas
- Las especificaciones de cada país

Indicaciones relativas a la seguridad

⚠ ADVERTENCIA

A menudo los niños no son capaces de identificar los peligros cuando juegan. Por lo tanto, asegúrese de que su dispositivo de carga no sea utilizado como juguete.

Tenga en cuenta los puntos siguientes:

- Las particularidades constructivas, sobre todo la ejecución y la capacidad de carga de las paredes, los techos y los suelos. Con un montaje podrá valorarse si la capacidad para soportar la carga de tracción o de presión indicada puede alcanzarse o no con los elementos de fijación o estabilización adecuados.
- Todos los elementos constructivos que contribuyen a la estabilización de los montajes deben colocarse sin que haya obstáculos y no deben retirarse.
- No debe colocarse carga sobre los productos hasta que el montaje haya acabado.
- La carga debería distribuirse de la forma más equitativa posible sobre los soportes.
- Evite las cargas grandes en la parte trasera.
- Se deben respetar los valores de carga máximos permitidos. Los encontrará en las instrucciones de montaje y uso, y también en los documentos de venta.
- Normalmente, los muebles con ruedas son mucho más inestables que los muebles con topes. Por ello, conviene evitar los montajes altos y pesados sobre ruedas.
- Las instrucciones de sus encargados de seguridad.

Las instrucciones de conservación generales para chrome, silk y pearl

Si se utiliza en empresas dedicadas a la moda, los movimientos frecuentes de los colgadores de ropa a lo largo de la superficie puede dar lugar a un ligero desgaste de los ganchos. Esto ocurre sobre todo cuando la ropa se cuelga de los rieles (en comparación con la presentación frontal con brazos rectos o inclinados), ya que en estas

formas de presentación los colgadores de ropa se mueven más. Para evitar que la ropa se ensucie, es imprescindible limpiar regularmente las barras de cuelgue. Este desgaste se puede reducir también considerablemente si se utiliza una funda (Scliss 929-449.02).

Dado que el desgaste mencionado anteriormente depende de los materiales de los ganchos utilizados, no se asumen responsabilidades sobre los posibles daños que pueda provocar la suciedad.

En el caso de superficies resinosas, se recomienda utilizar pinturas especiales. Deje que le asesoremos.

Las piezas de acero inoxidable conservan su capa inoxidable si se tratan cada cierto tiempo (en función del uso) con productos de conservación del acero inoxidable de venta habitual.

Uso y conservación de soportes para mercancía con superficies anodizadas

Los soportes para mercancía Visplay con superficies de aluminio anodizado son resistentes. Si se cambian los accesorios, es posible que en la superficie queden algunas marcas por el uso. En el caso de los accesorios con elementos de plástico, el desgaste normalmente es inferior o inexistente.

Para eliminar las marcas, se recomienda utilizar un producto de limpieza con un pH de entre 5 y 8 (no se deben utilizar productos de limpieza que reaccionen a las sustancias alcalinas ni a los ácidos). La limpieza se realiza lavando las superficies con agua con humectador y una esponja, y retirando los restos de disolvente o grasa. Si se frota con cuidado con el producto de limpieza y un paño de algodón puro o trapos porosos con la presión y la dirección adecuadas, se eliminarán las marcas por el uso.

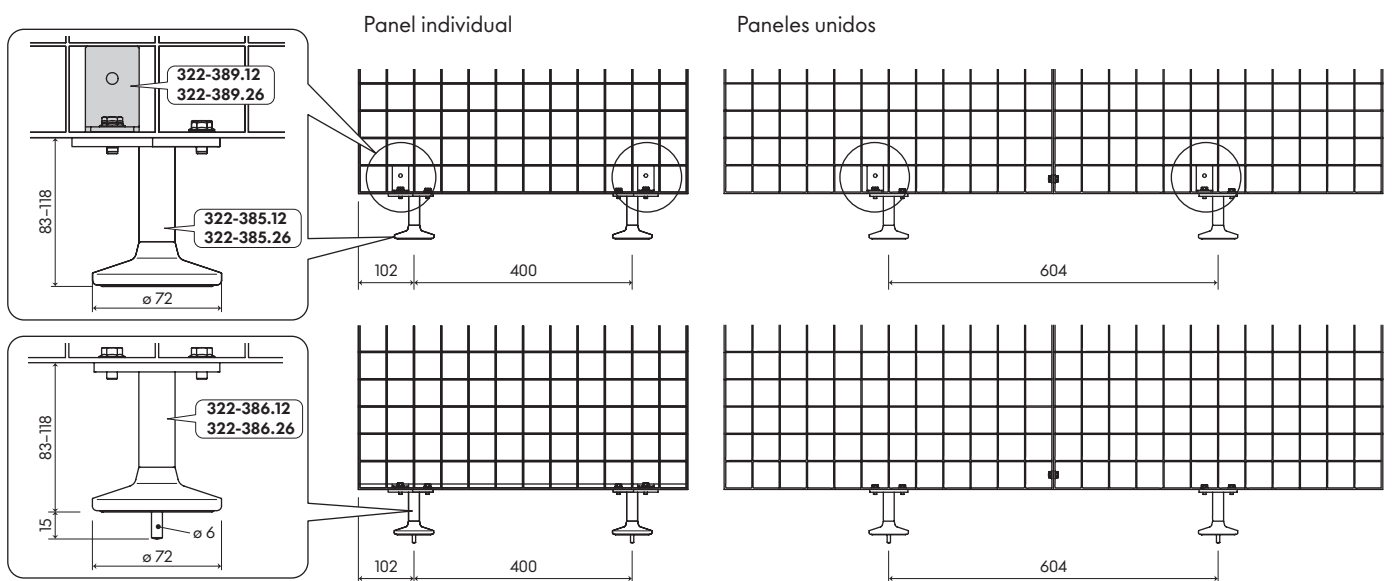
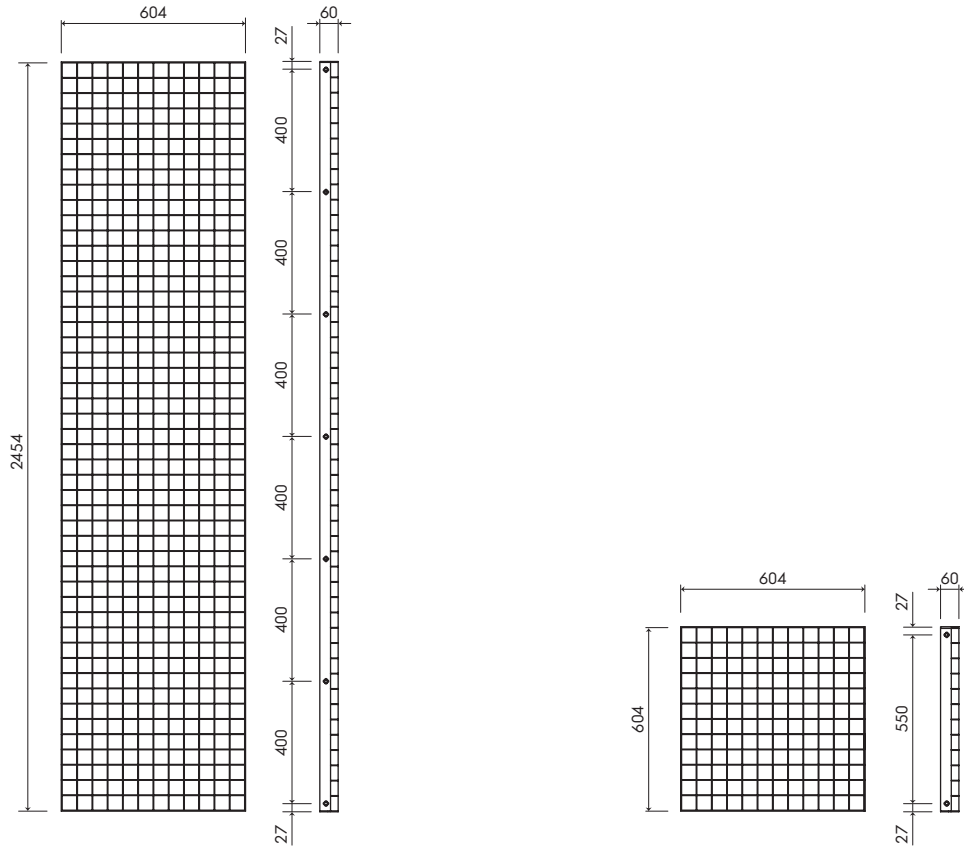
Los perfiles de aluminio con un ancho de más de 200 mm deben limpiarse de forma abrasiva con productos de limpieza especialmente desarrollados para ello. Los productos de limpieza desarrollados para una limpieza abrasiva contienen sustancias para pulir neutrales que se pulverizan y deben ser adecuadas a la capa de óxido. También se puede realizar la limpieza con un producto no tejido abrasivo (p. ej., Scotch-Brite, modelo A, rojo, fino o muy fino) y un producto de limpieza no abrasivo.

Además, los restos de detergente se pueden eliminar con agua limpia y una esponja; luego se puede secar la pieza.

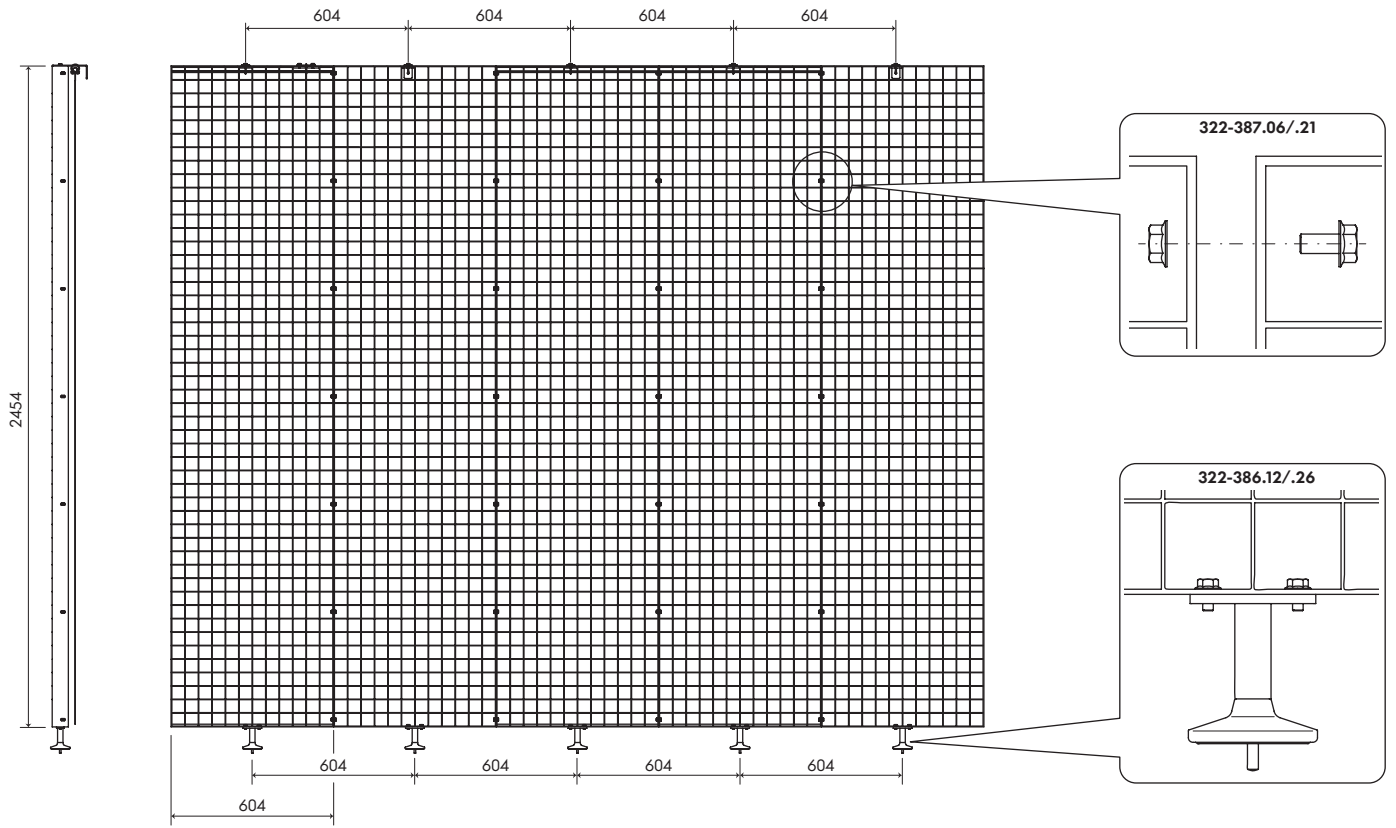
Dimensiones para el montaje / Instrucciones de planificación

- Los elementos de fijación y la pared deben poder soportar una fuerza de tracción mínima de 180 kg por punto de fijación. Respete las instrucciones acerca de los valores de carga y procure que la subestructura de la pared y su sujeción puedan soportar las cargas previsible. En el caso de los muebles no fijados a pared, hay que asegurarse de que hay suficiente estabilidad para la mercancía prevista.

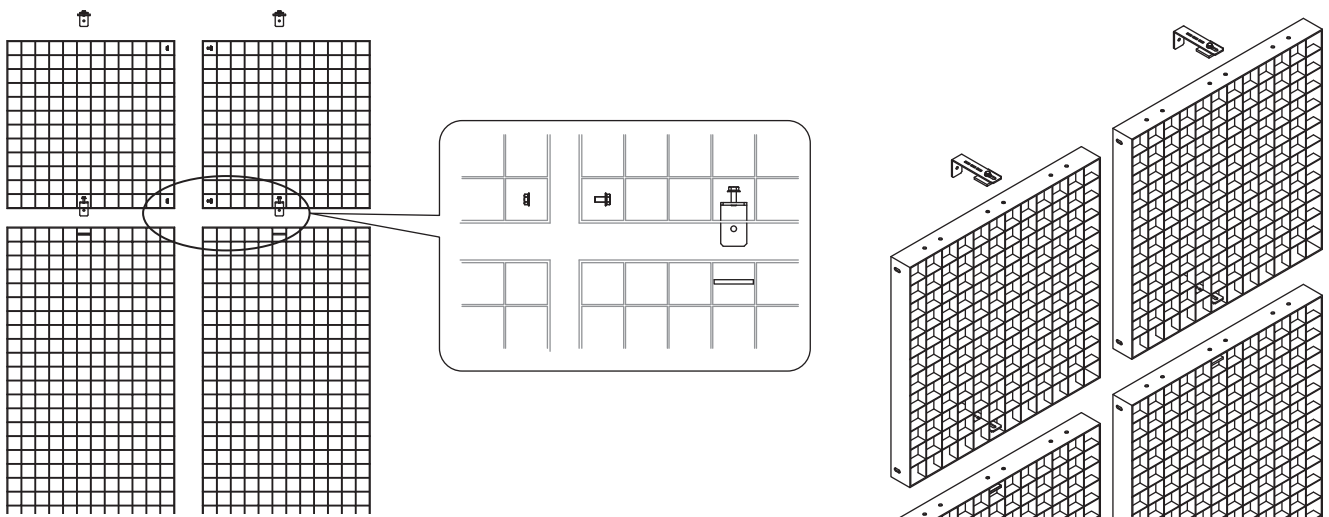
Paneles Grid 50 para paredes



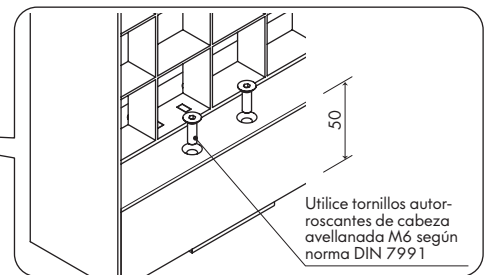
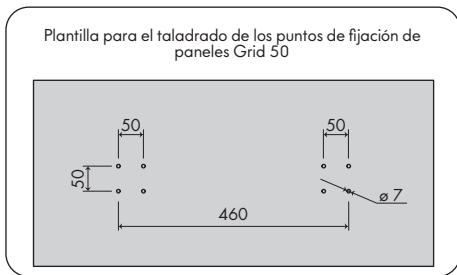
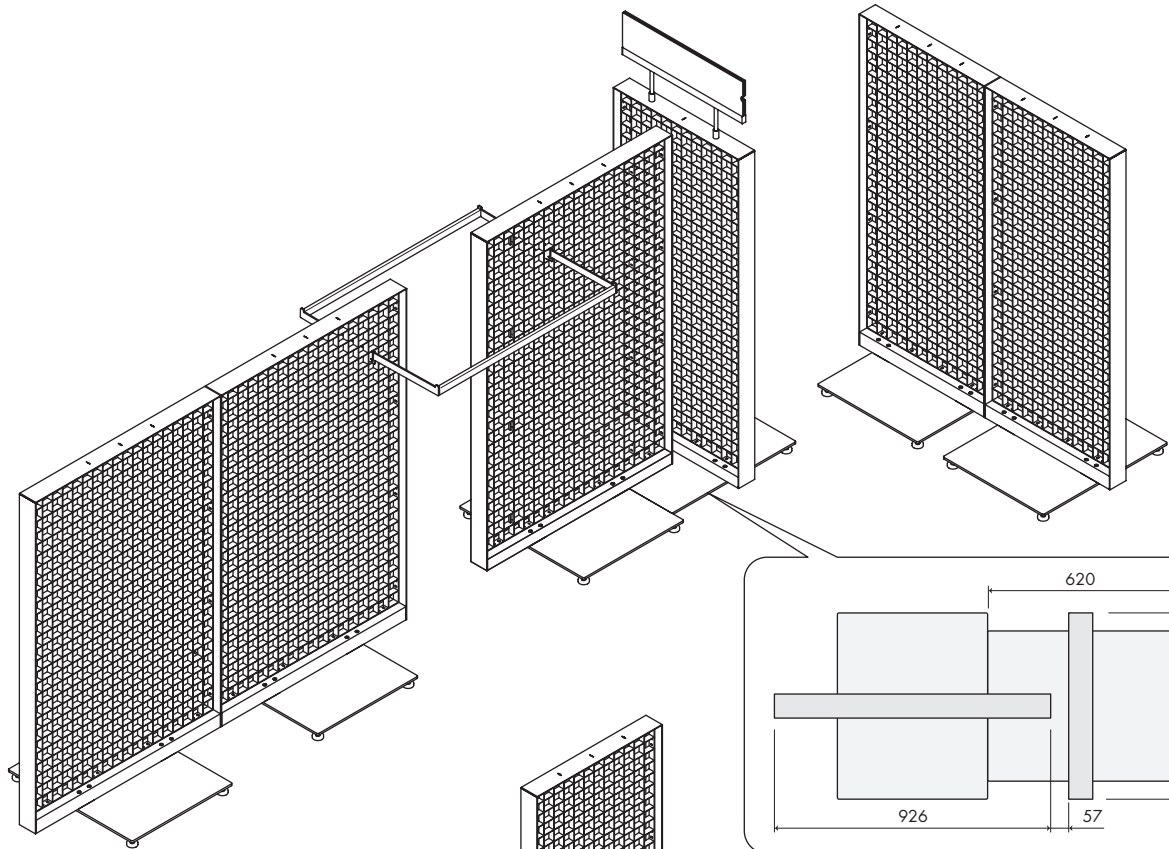
ES Ensamblaje de varios elementos de pared



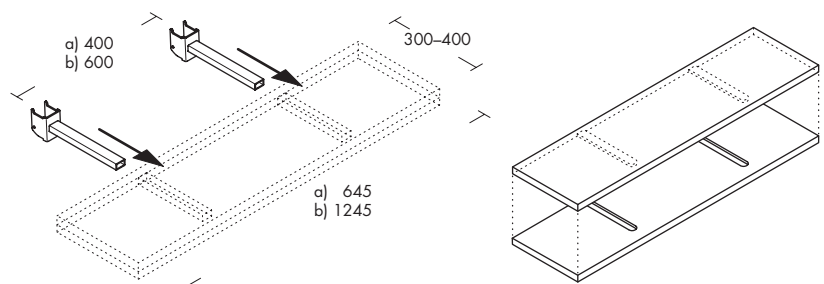
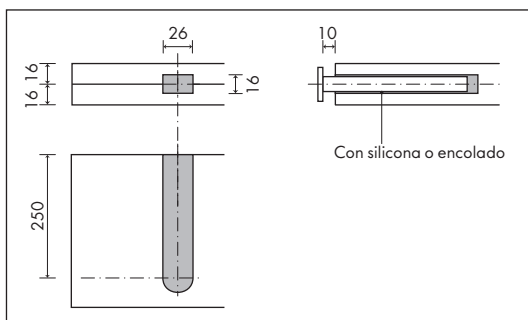
Sección superior de los paneles Grid 50



Góndolas Grid 50



Dimensiones del estante para cartela oculta

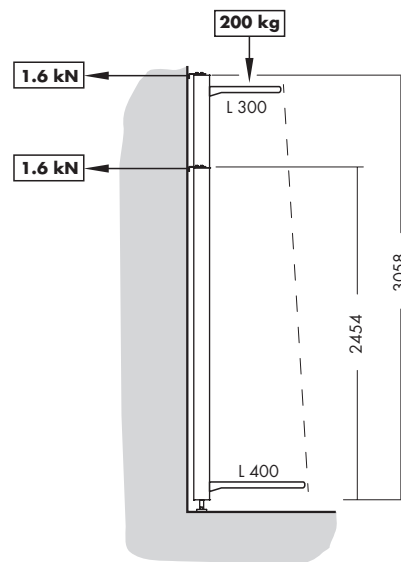
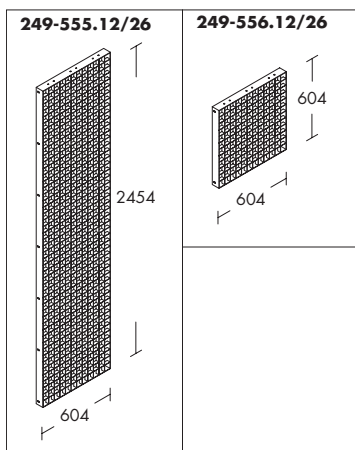


Valores de carga

❗ Los valores de carga indicados hacen referencia siempre al peso total de los soportes y la mercancía.
 Tenga en cuenta que, si aumenta la longitud de los soportes, deben reducirse los valores de carga.
 Asegúrese de que, si aumenta la carga, se modifique también el incremento de los soportes. Si las cargas de los soportes son distintas, puede que la presentación de la mercancía quede algo desequilibrada.
 La carga máxima de Grid 50 depende del tipo de los puntos de fijación y de los elementos de fijación utilizados.
 Con carga máxima se deben utilizar todos los puntos de fijación.
 Tenga en cuenta también los valores de carga indicados en los documentos de venta.

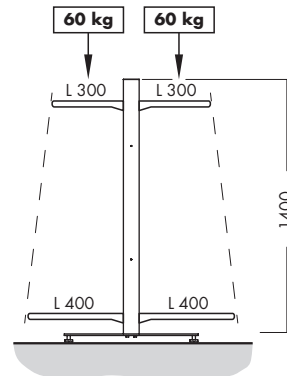
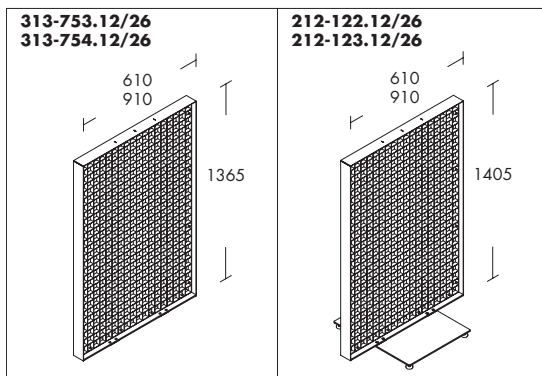
Marco

Los soportes pueden soportar una carga máxima de 200 kg en total.
 La carga debe distribuirse de mayor a menor en sentido ascendente.



Góndola

Los soportes pueden soportar una carga máxima de 120 kg en total con tope (60 kg por cara).
 La altura máxima para colgar carga es de 400 mm.
 La carga se debe distribuir de mayor a menor en sentido ascendente.



Carga máxima

Brazo frontal 30 x 15 mm	20 kg
Cuadro de cuelgue 30 x 15 mm	30 kg
Estante de metal	10 kg
Cartela para estante de madera	por cartela 20 kg
Cartela de ajuste para estante de vidrio	por cartela 15 kg
Brazo frontal	10 kg
Cuadro de cuelgue 20 x 10 mm	15 kg
Set de montaje para caja	40 kg